

33 815 888



- sporgenza 236 mm
- bocca girevole 360°
- Getto con aria
- altezza rubinetteria 400 mm
- altezza fino al rompigitto 230 mm
- diametro foro 35 mm
- portata max 7 l/min a una pressione idraulica di 3 bar
- senza piombo
- Questo prodotto può aiutare un edificio a soddisfare i requisiti dei Green Building Rating Systems, ad es. LEED®, BREEAM®, DGNB

	Champagne (Oro 22k)	33 815 888-47
	Cromato	33 815 888-00
	Platinato spazzolato	33 815 888-06
	Platinato	33 815 888-08
	Ottone (Oro 23k)	33 815 888-09
	Dark Chrome	33 815 888-19
	Ottone spazzolato (Oro 23k)	33 815 888-28
	Nero opaco	33 815 888-33
	Champagne spazzolato (Oro 22k)	33 815 888-46
	Cromo spazzolato	33 815 888-93
	Dark Platinum spazzolato	33 815 888-99

Prodotti complementari

Dispenser con rosetta - Champagne (Oro 22k)

82 444 970-47



Prodotti complementari

Comando piletta ad eccentrico con manopola con manopola - Champagne (Oro 22k)

10 710 970-47



33 815 888

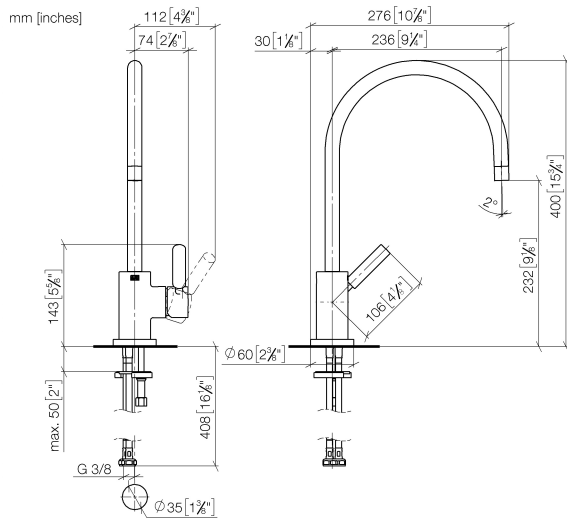


Diagramma di portata



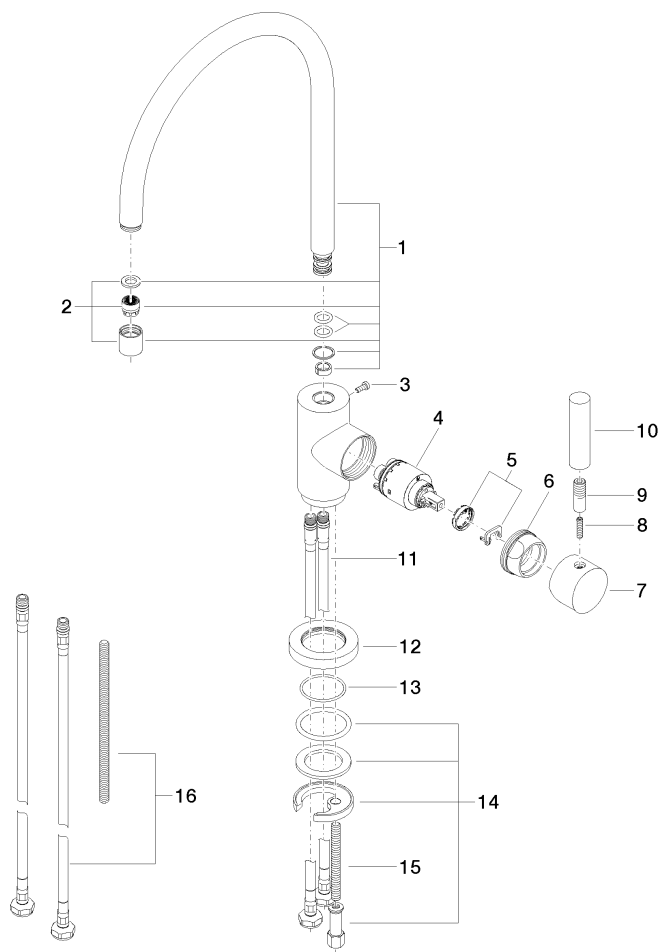
Certificati

GDV_0400195.

WRAS_2311044.

33 815 888

Parts for other finishes can be found here: Cromato



Elenco delle parti di ricambio

N.	Codice articolo	Denominazione	Quantità necessaria	Tempo di produzione
1	90 28 22 049 02-47	bocca di erogazione	1	30
2	90 23 01 028 03-47	rompigetto	1	30
3	09 30 30 054 90	vite	1	2
4	90 15 05 065 00 90	cartuccia	1	2
5	90 28 10 148 00 90	accessori	1	2
6	09 24 04 107-47	dado	1	60
7	90 20 88 040 00-47	manopola	1	30
8	09 31 11 010 90	perno	1	2
9	90 24 04 048 00-47	ugello	1	30
10	11 170 880-47	manopola	1	-
Il pezzo di ricambio non può più essere ordinato, si prega di ordinare l'articolo sostitutivo				
11	04 30 04 104 00 90	flessibile	2	2
12	09 28 10 055-47	rosetta	1	60
13	09 14 10 034 90	guarnizione	1	2
14	04 30 11 038 00 90	set di fissaggio	1	2
15	09 31 11 011 90	perno	1	2
16	12 803 970 90	prolunga	1	60